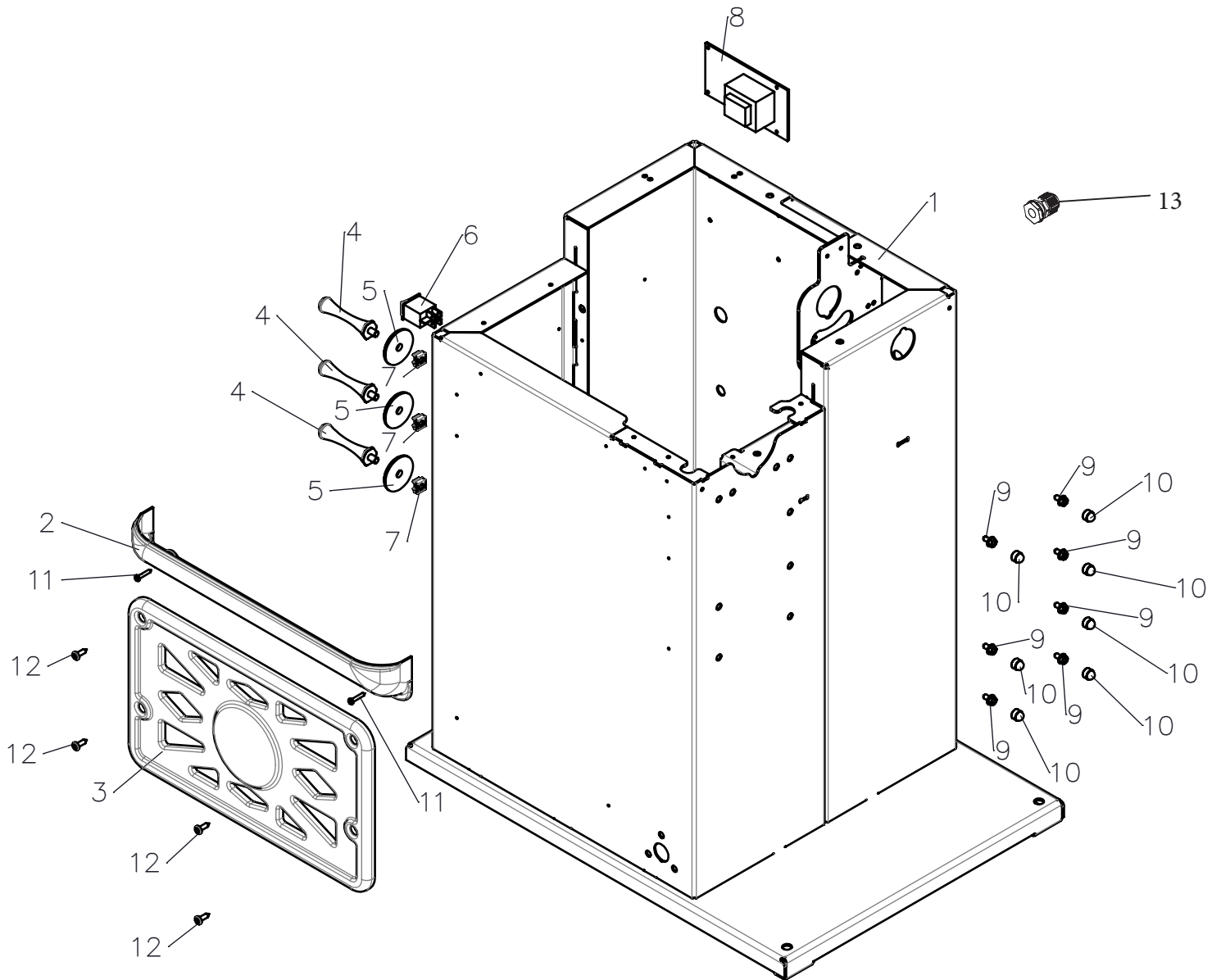


# ATLAS PLATINUM

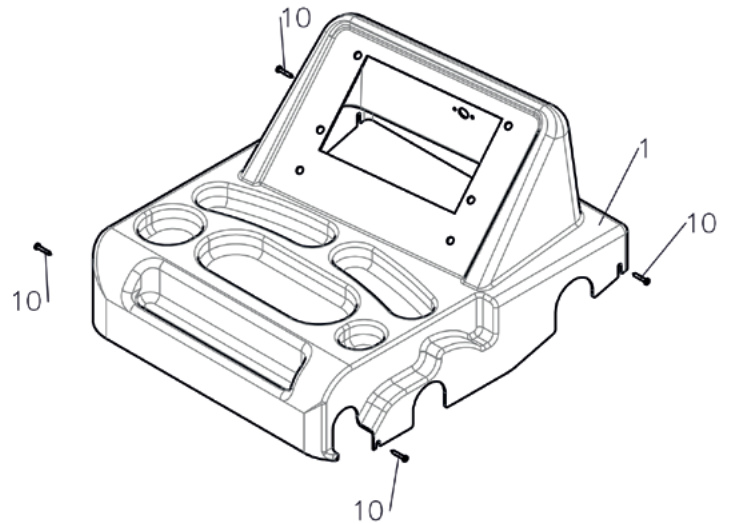
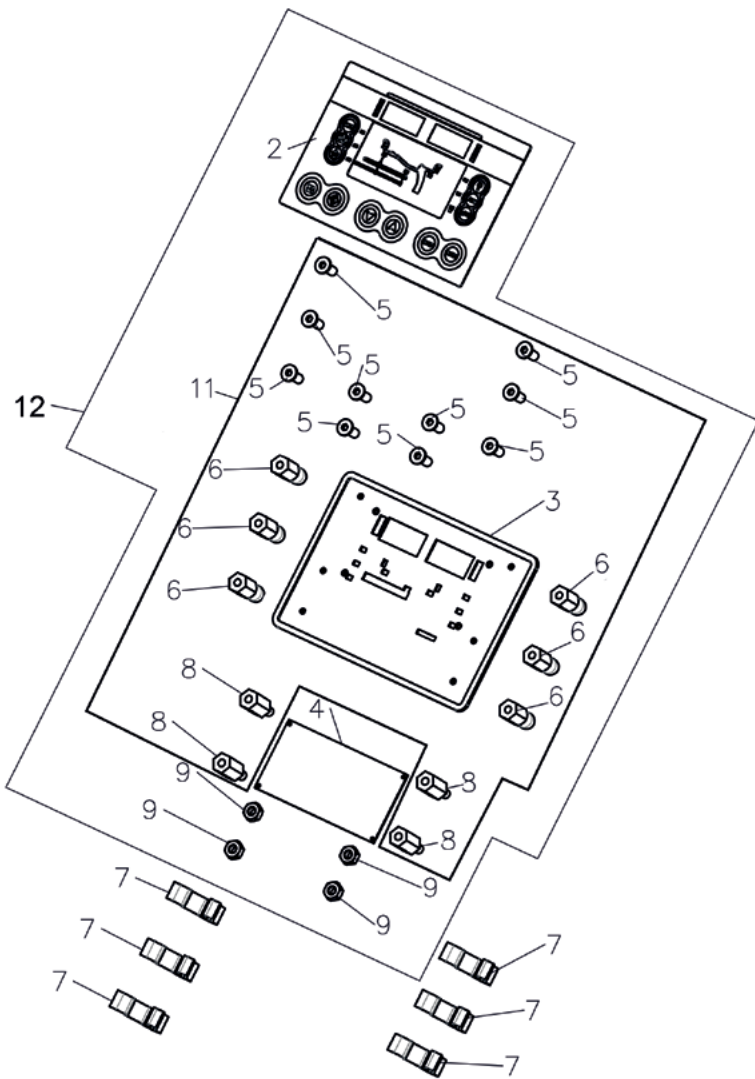
## ***PWB 50***

Esplodo con elenco ricambi  
Exploded view with spare parts list

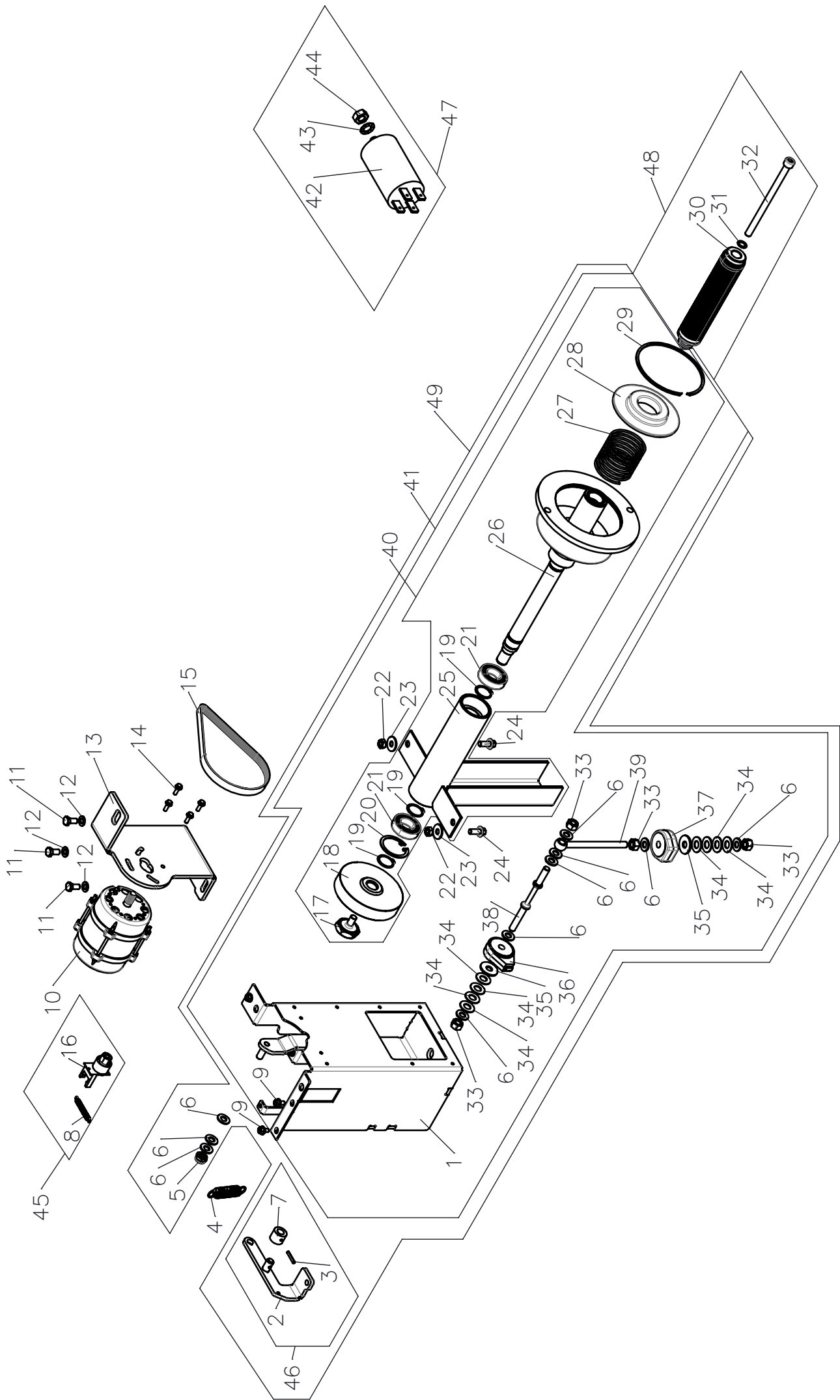




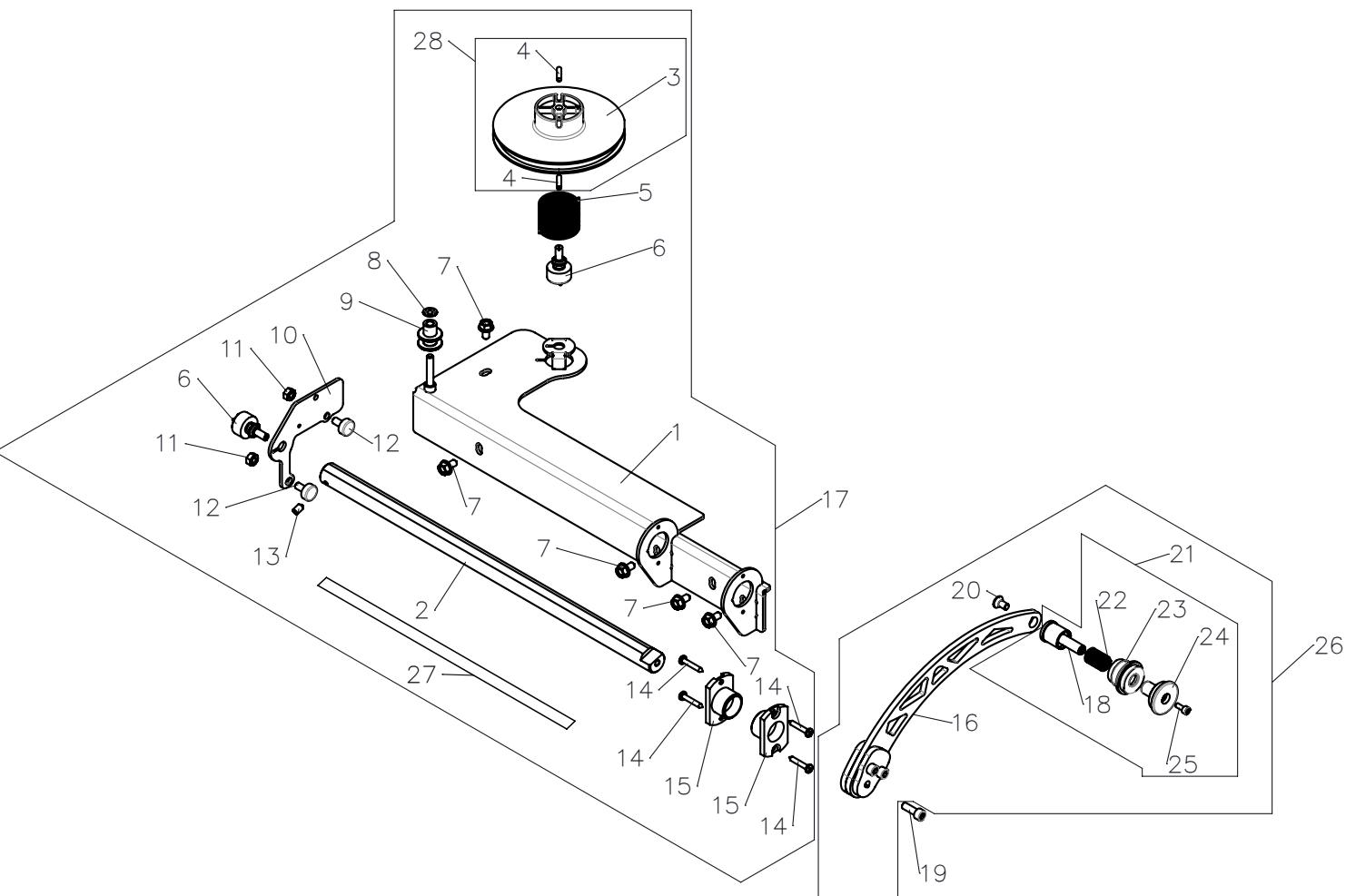
1	5641818	CARCASSA EQUILIBRATRICE	CHASSIS BALANCER
2	3040663	COPERTURA ANTERIORE ABS	WEIGHTS HOLDER ABS COVER
3	3043873R	PANNELLO ANTERIORE ABS -ROSSO	ABS FRONT PANEL-RED
4	3036383	PENRO PORTA CONO	CONE HOLDER
5	3040636	DISCO PER PERNO PORTA CONO	DISC FOR CONE HOLDER
6	4592498	INTERRUTTORE BASCULANTE	SWITCH ON-OFF
7	4394168	DADO GABBIA M8 ZNT (1.8-3.2)	NUT M8 (1.8-3.2)
8	4592517	SCHEDA POTENZA	POWER BOARD
9	4393123	VITE FLANG. AUTOF. TE 6.3x13	SCREW 6.3x13
10	4293083	COPRIDADO CH 10	COVER NUT
11	4393122	VITE AUTOPERF. TC 4x25 ZNT	SELF-TAPPING SCREW TC 4x25
12	4395637	VITE AUTOF. TCIC 5.5x13	SELF-TAPPING SCREW TCIC 5.5x13
13	4598092	PRESSACAVO	CABLE FASTENER



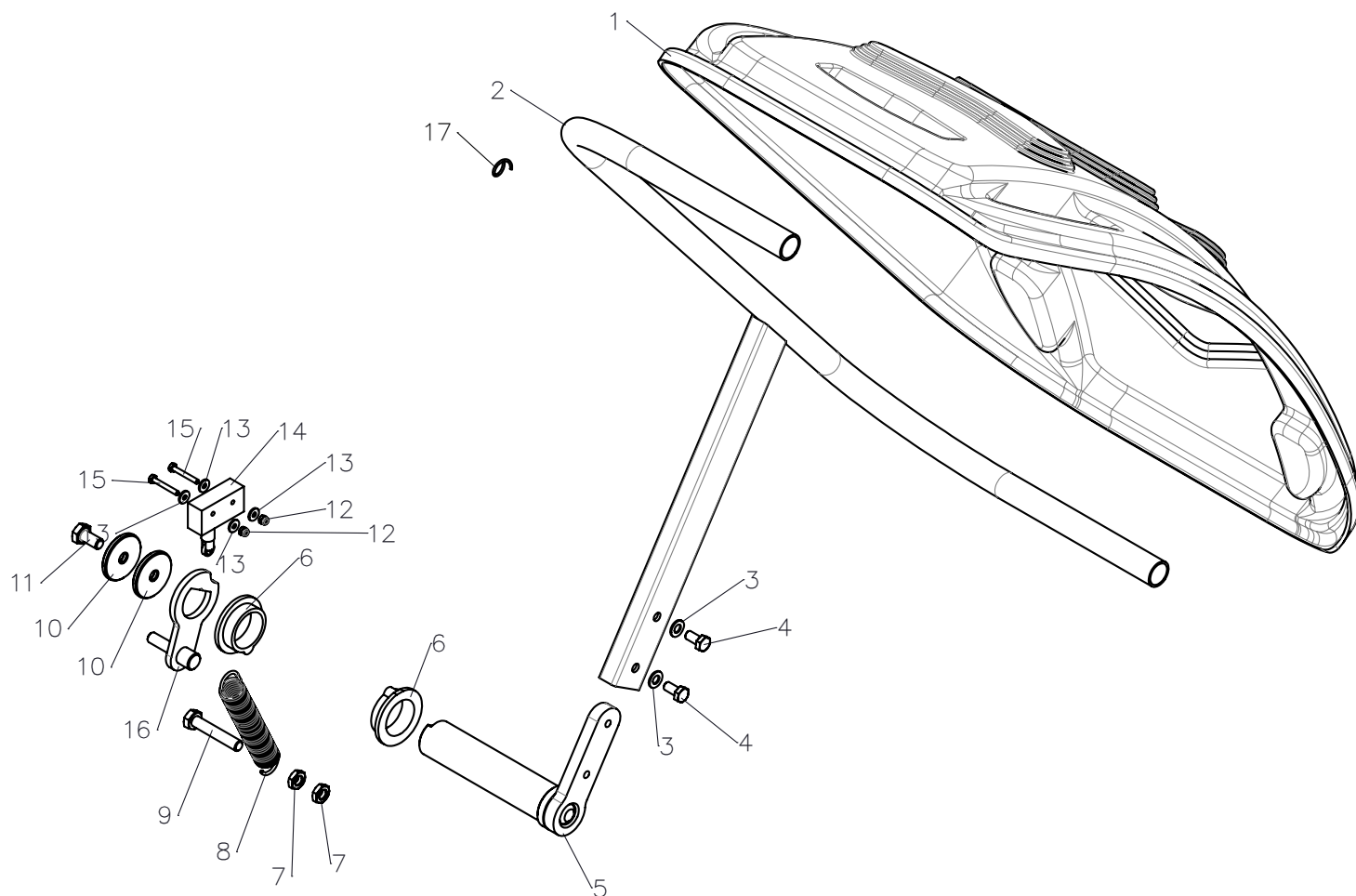
1	3043496	COPERTURA ABS PORTAPESI	FRONTAL COVER
2	3035895	TASTIERA EQUILIBRATRICE	KEYBOARD BALANCER
3	6643512	FLANGIA DISPLAY LED COMPLETA	FLANGE
4	4592517	SCHEDA ELABORATORE S800	PLC BOARD S800
5	4396602	VITE TSPEI M3x8	SCREW 3x8
6	3596000	PERNO FISSAGGIO PANNELLO	PANNEL FASTENER
7	3595999	PINZA FISSAGGIO PANNELLO	PANNEL FASTENER
8	4393355	DISTANZIALE MF IN ACCIAIO M3x10	STEEL SPACER MF M3x10
9	4399127	DADO M6 6S ZNT 5588	NUT M6
10	4393122	VITE AUTOPERF. TC 4x25 ZNT	SELF-TAPPING SCREW TC 4x25
11	2044368	GR. FLANGIA CON VITI E PER	FLANGE WITH SCREWS AND PINS
12	2044369	PANNELLO INTEGRATO COMPLETO	INTEGRATED PANEL - COMPLETE



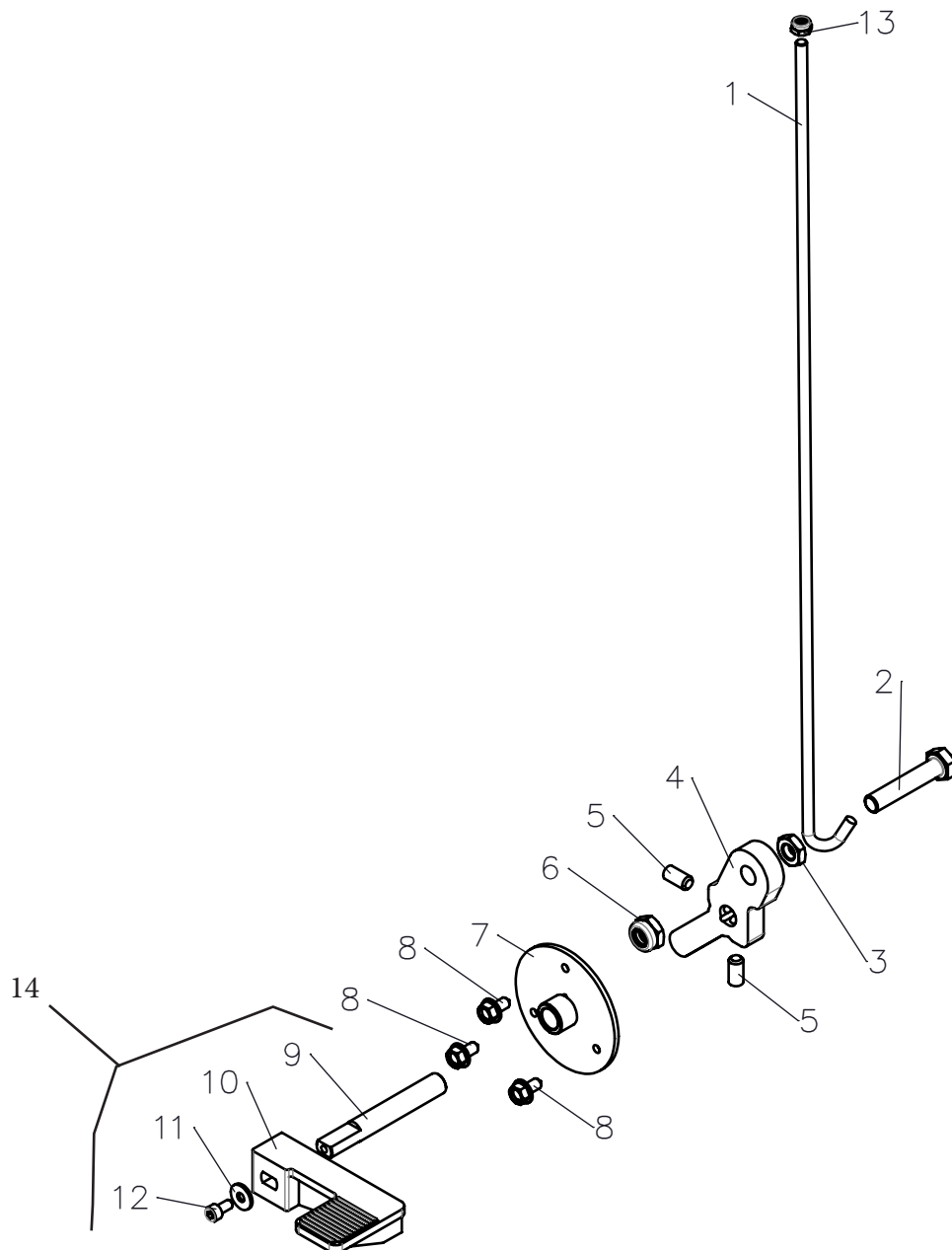
1	7041845	SCATOLA PIEZO FRENO	PIEZO BOX
2	2141945	LEVA PORTA FRENO COMPLETA	LEVER
3	4398783	SPINA ELASTICA D.4x24	ELASTIC PIN D.4x24
4	4292491	MOLLA 2x16x21 COD, B/1355	SPRING
5	4399971	DADO AUTOBL. M10 BASSO	SELF-LOCKING NUT M10
6	4399378	RONDELLA 10 (10.5x21x2)	WASHER 10 (10.5x21x2)
7	3040625	AMMORTIZZATORE LEVA PORTAFRENO	SHOCK ABSORBER
8	3041982	MOLLA DATORE DI FASE	PICK UP BOARD SPRING
9	4393123	VITE FLANG. AUTOF. TE 6.3x13	SCREW SELF-THREADING TE 6.3x13
10	4592434	MOTORE 0.12KW 1PH 230V 4 POLI	MOTOR
11	4399946	VITE TE 8x16	SCREW 8x16
12	4399829	RONDELLA 8 (8.4x16x1.5)	WASHER 8 (8.4x16x1.5)
13	3043330	PANTOGRAFATO ATTACCO MOTORE	MOTORE MOUNTING BRACKET
14	4392535	VITE FLANG. TENSOLock TE M5x10	SCREW 5x10
15	4292505	CINGHIA POLY-V TB2/7x480	BELT
16	2040510	GRUPPO DATORE DI FASE	PICK UP BOARD
17	3040568	DADO BLOC. CONT. PULEGGIA	NUT FOR PULLEY
18	3038501	PULEGGIA	PULLEY
19	4399801	ANELLO SEEGER E D.25	SEEGER RING D.25
20	4399814	ANELLO SEEGER I D.47	SEEGER RING D.47
21	4296688	CUSCINETTO 6005-2Z 25/47/12	BEARING
22	4399976	RONDELLA 8 (9x24x2)	WASHER 8 (9x24x2)
23	4399863	DADO M8 6S	NUT M8
24	4393124	VITE FLANG. TE M8x20	SCREW 8x20
25	7042253	GRUPPO LAMINE COMPLETO	EDGES GROUP
26	7039924	GRUPPO ALBERO COMPLETO D40	COMPL. SHAFT
27	3040602	MOLLA COMP. GRUPPO DI LANCIO	SPRING
28	3038502	COPERCHIO PER MOLLA	SPRING COVER
29	4392503	ANELLO D'ARRESTO SB118	STOP RING
30	3039927	TERMINALE FILETTATO D.40	THREADED END
31	4393066	RONDELLA SCHONORR MM10	KNURLED LOCK WASHER 10.5x16x1
32	4393070	VITE TCEI M10x160 8.8 P.F.	SCREW TCEI M10x160
33	4399969	DADO M10 6S ALTO	NUT M10
34	4398944	MOLLA A TAZZA 12.2x25x1.5	BELLEVILLE WASHER 12.2x25x1.5
35	4398944	RONDELLA 10 (11x30x2.5) 6593-C	WASHER 10 (11x30x2.5)
36	2041803	PIEZO DINAMICO	DINAMIC PIEZO
37	2041802	PIEZO STATICO	STATIC PIEZO
38	3040413	TIRANTE PER PIEZO	PIEZO ROD
39	3040554	TIRANTE AD OCCHIO	ROD
40	2041970	GR. LAMIENE CON ALBERO	
41	2044370	GRUPPO DI LETTURA E SCATOLA	READING UNIT AND BOX
42	4592497	CONDENSATORE 220V	CAPACITOR 220V
43	4399122	RONDELLA DEN. ES. "A" 8.4x15x0.8	TOOTHED WASHER 8.4x15x0.8
44	4399976	DADO M8 6S ZNT 5588	NUT M8
45	2044371	GR. DATORE DI FASE E MOLLA	PICK UP BOARD + SPRING
46	2041944	GRUPPO LEVA PORTAFRENO COMPL.	
47	2044372	GR. CONDENSATORE 220 V.	CAPACITOR
48	2039926	GRUPPO TERMINALE FILETTATO D.40	
49	2044373	GRUPPO DI LETTURA E FRENO	READING UNIT AND BRAKE



1	7041927	SUPPORTO CALIBRO SALDATO	CALIBER SUPPORT
2	3041957	ASTA CALIBRO	CALIBER ROD
3	3040074	PULEGGIA POTENZIOMETRO	POTENTIOMETER PULLEY
4	4393180	VITE STEI 4x20 P.P.	SCREW STEI 4x20 P.P.
5	3040662	MOLLA A TORISIONE	SPRING
6	2040732	POTENZIOMETRO DIAM.-DIST.	POTENTIOMETER WITH CABLE
7	4393123	VITE FLANG. AUTOF. TE 6.3x13	SCREW 6.3x13
8	4392490	ANELLO QUICKLOCK D.6	QUICKLOCK RING D.6
9	3040592	PULEGGIA DI RINVIO	PULLEY
10	3041956	PANT. ANTOROTAZIONE CALIBRO	GAUGE ANTI-ROTATION PLATE
11	4399889	DADO M6 6S ZNT 5588	NUT M6
12	4292511	PIED. ZIGRINATO CON PERNO FILET.	PLASTIC SPACER
13	4393502	VITE STEI 6x10 P.CONICA	SCREW STEI 6x10 P.CONE
14	4393122	VITE AUTOPERF. TC 4.2x25	SELF-TAPPING TC 4.2x25
15	3041933	BOCCOLA GUIDA CALIBRO	BUSH
16	2041209	GRUPPO INDICE CALIBRO	DISTANCE GAUGE ASSEMBLY
17	2044374	GRUPPO ASTA CALIBRO E POTENZIOMETRI	ROD FOR DISTANCE GAUGE AND POTENTIOMETERS
18	3041952	PERNO INDICE GUIDA PINZA	
19	4399584	VITE TCEI M6x18 8.8	SCREW 6x18
20	4397324	VITE TSPEI M6x12 10.9 ZNT 5933	SCREW 6x12
21	2041951	GR. PINZA CALIBRO COMPLETA	CALIPER CLAMP
22	4292531	MOLLA DE 13 DI 14.6 F0.8	SPRING DE13 DI14.6 F0.8
23	3041953	PINZA SCORREVOLE	SLIDING CALIPER
24	3041954	RISCONTRO GIREVOLE	REVOLVING RESET
25	4394022	VITE TCEI M8x10	SCREW TCEI M8x10
26	2044375	INDICE CALIBRO COMPLETO DI PINZA	DISTANCE GAUGE AND PLIER
27	3040653	DACALCO ASTA CALIBRO	CALIPER DECAL
28	2044376	GRUPPO PULEGGIA E VITI	PULLEY ASSEMBLY, AND SCREWS

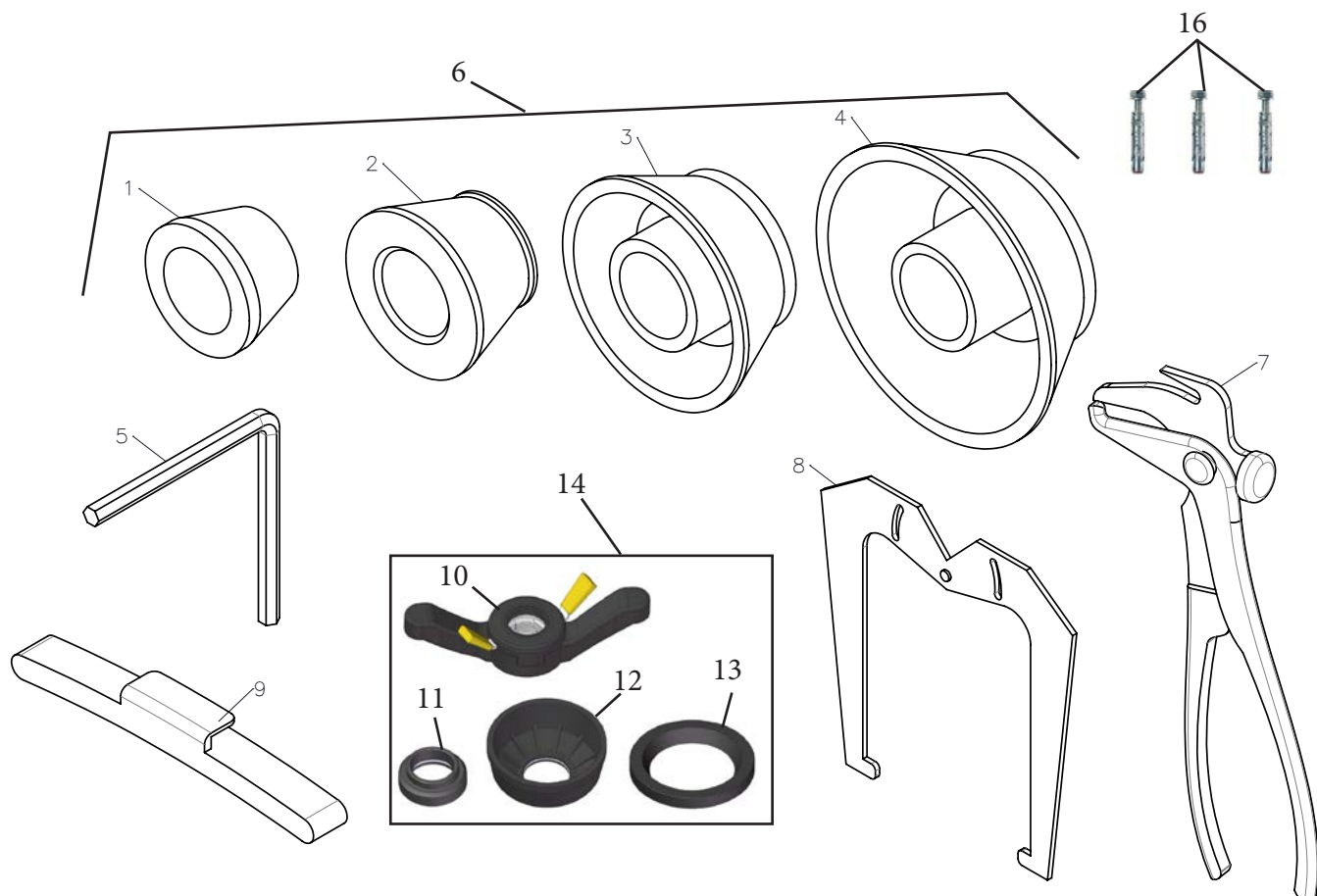


1	3043507	GUSCIO ABS PROTEZIONE RUOTA	ABS WHEEL GUARD
2	6643508	TELAIO PER ABS PROTEZIONE RUOTA	FRAME FOR ABS WHEEL GUARD
3	4399829	RONDELLA 8 (8.4x16x1.5)	WASHER 8 (8.4x16x1.5)
4	4399946	VITE TE 8x16 8.8	SCREW 8x16
5	2139964	SUPPORTO PROTEZIONE	WHEEL GUARD SUPPORT
6	3040637	BOCCOLA PER TELAIO	FRAME BUSHING
7	4399967	DADO M10 6S BASSO	NUT M10
8	3000114	MOLLA	SPRING
9	4393520	VITE TE 10x55 8.8 ZNT 5739	SCREW TE 10x55
10	4395669	RONDELLA 10 (11x40x2.5)	WASHER 10 (11x40x2.5)
11	4399966	VITE TE 10x20 8.8 ZNT 5739	SCREW 10x20
12	4399895	DADO AUTOBLOC. M4 BASSO	SELF-LOCKING NUT M4
13	4399903	RONDELLA 4 (4.5x12x1.5)	WASHER 4 (4.5x12x1.5)
14	2040725	FINECORSA ELETTRICO SICUREZZA	ELECTR. LIMIT STOP
15	4399898	VITE TE 4x30 8.8 P.F. ZNT 5739	SCREW 4x30
16	2142008	PERNO CAMMA PROTEZIONE RUOTA	WHEEL GUARD CAM PIN
17	4299720	FASCETTA	CLAMP



1	3042005	ASTA FRENO A PEDALE	PEDAL BRAKE SHAFT
2	4399933	VITE TE 10x50 8.8 PF ZNT 5737	SCREW 10x50
3	4399967	DADO M10 6S BASSO	NUT M10
4	3041965	LEVA PEDALE FRENO	PEDAL BRAKE LEVER
5	4398214	VITE STEI 8x16 P.P.	SCREW 8x16
6	4399971	DADO AUTOBLOC. M10 BASSO	SELF-LOCKING NUT M10
7	2141962	LAMIERA SALD. FIS. PEDALE FRENO	PEDAL BRAKE FIXING PLATE
8	4393123	VITE FLANG. AUTOF. TE 6.3x13	SELF-TAPPING SCREW TE 6.3x13
9	3037097	PERNO PER PEDALE IN PLASTICA	PLASTIC PEDAL PIN
10	3041967	PEDALE FRENO	PEDAL BRAKE
11	4399430	RONDELLA 5 (5.5x15x1.6)	WASHER 5 (5.5x15x1.6)
12	4398548	VITE TCEI M5x10 8.8	SCREW 5x10
13	4399893	DADO AUTOBL. M6 BASSO	SELF-LOCKING NUT M6
14	2041966	GR. PEDALE FRENO	BRAKE PEDAL





Rif. Ref.	Codice Code	Descrizione Articolo	Description
1	3043947	CONO "A" 45/62	CONE "A" 45/62
2	3043948	CONO "B" 53/78	CONE "B" 53/78
3	3043949	CONO "C" 74/107	CONE "C" 74/107
4	3043950	CONO "D" 53/78 89/140	CONE "D" 53/78 89/140
5	3044149	CHIAVE ES. 8MM	HEXAGONAL WRENCH 8MM
6	2042387	SET 4 CONI DI 40 MM	SET OF 4 CONES 40 MM
7	4292190	PINZA X CONTRAPPESI RUOTA	PLIER
8	2042388	CALIBRO RUOTA (LARGH.-DIAMETRO)	GAUGE
9	4295063	PESO 60 GR. in ZINCO PLAST. x EQUILIBR.	60 GR WEIGHT FOR W.BALANCERS
10	2044377	GHIERA	RING NUT
11	3044378	DISTANZIALE PIATTO	SPACER
12	3044379	DISTANZIALE A CALOTTA	CAR SPACER
13	3044380	PROTEZIONE IN GOMMA PER CALOTTA	CAP RUBBER PROTECTION
14	2042386	GR. GHIERA E DISTANZIALI	RING NUT AND SPACERS
15	2040681	GR.DOTAZIONE	STANDARD SUPPLY
16	4393027	TASSELLO ANCORANTE M.8X50	SCREW ANCHOR





